

Brugervejledning

CENTER v/ Henriksens ELEKTRA

Denne vejledning indeholder

BeoLab 1 højttaleren leveres i to kasser: Den ene indeholder søjlen, og den anden indeholder bundpladen.

Denne betjeningsvejledning beskriver, hvordan du samler BeoLab 1 højttalersøjlen og bundpladen, hvordan du tilslutter BeoLab 1 højttaleren, og hvordan du tilpasser den til omgivelserne. Brugervejledningen giver ligeledes råd om placering af BeoLab 1.

Sådan opstiller du BeoLab 1 højttaleren

- 4 Før du går i gang...

BEMÆRK! Du bør læse dette afsnit, inden du begynder at samle højttalerne.

Samling af søjlen og bundpladen

- 5 Samling
- 5 Gummifødder – justering

Tilslutning af højttalerne

- 6 ...til et Bang & Olufsen produkt
- 7 ...til et produkt, der ikke er fra Bang & Olufsen
- 7 ...til netstrøm
- 7 Kabelføring – kabelskjuler, kabelstopper

Tilpasning af BeoLab 1 til omgivelserne

- 8 Indstilling af omskifteren til højttalerens position (bas-udligning)

Daglig brug

- 10 Tænd og sluk – lysdiode
- 10 Vedligeholdelse af højttaleren
- 10 Rengøring af BeoLab 1

Sådan opstiller du BeoLab 1 højttaleren

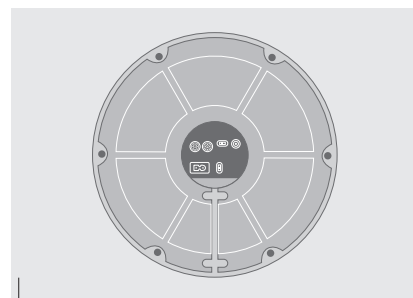
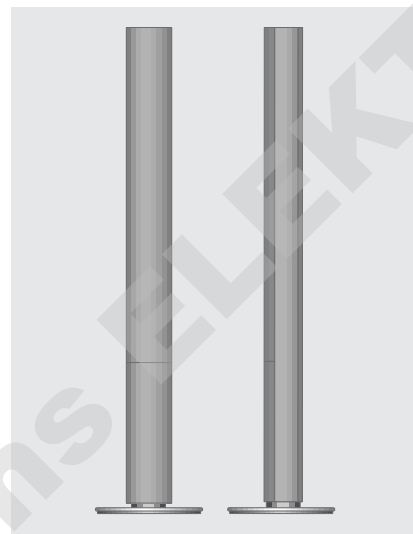
Vi anbefaler, at du følger denne fremgangsmåde, når du stiller BeoLab 1 højttaleren op:

- 1 Pak søjlen og bundpladen ud, og saml dem, som beskrevet på side 5.
- 2 Afbryd dit Bang & Olufsen system fra lysnettet.
- 3 Tilslut højttaleren som beskrevet på side 6-7.
- 4 Indstil omskifteren L • R • LINE og omskifteren til højttalerens position korrekt på hver BeoLab 1, som beskrevet på side 8-9.
- 5 Løft den samlede BeoLab 1 ud af emballagen, og anbring den det ønskede sted. Se side 8-9 for efter nærmere oplysninger om placering af højttalerne.
- 6 Tilslut begge højttalere (og systemet) til lysnettet – og nyd oplevelsen!

Før du går i gang...

Her er liste over de overvejelser, du skal gøre, inden du opstiller BeoLab 1:

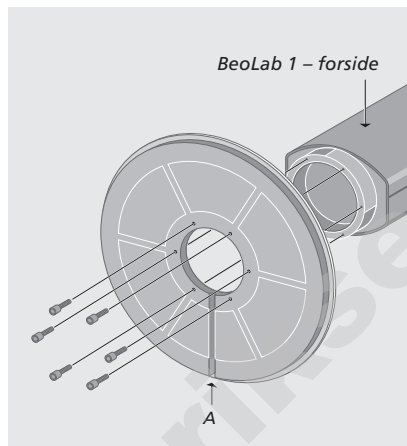
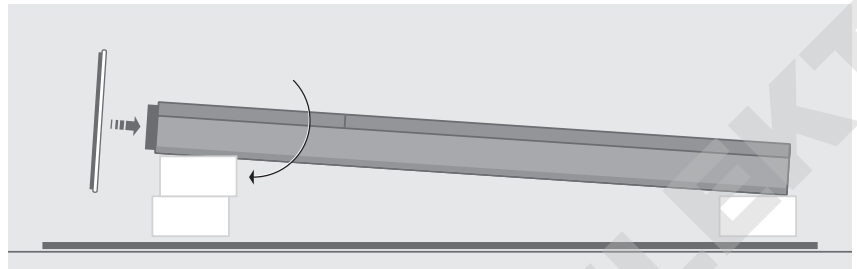
- Sørg for, at BeoLab 1 er sat op (placeret og tilsluttet) i henhold til retningslinjerne i denne vejledning.
- Anbring altid BeoLab 1 på en solid og stabil overflade.
- BeoLab 1 er kun beregnet til indendørs brug i tørre omgivelser ved temperaturer mellem 10 og 40°C.
- Husk, at alle højttalere i et system kræver tilslutning til lysnettet, og at de skal forblive tilsluttet for at kunne tændes automatisk.
- Tænd ikke for strømmen til enhederne i systemet, før alle kabler er tilsluttet (side 6-7).
- Øverst på BeoLab 1 er der en lille åbning. Denne åbning er beregnet til ventilation af de kraftige BeoLab 1 forstærkere. Dæk ikke åbningen til (og undlad at bruge den som "bærehåndtag", når du flytter BeoLab 1 højttaleren).
- Forsøg ikke at åbne BeoLab 1. Alle reparationer skal foretages af en kvalificeret tekniker.



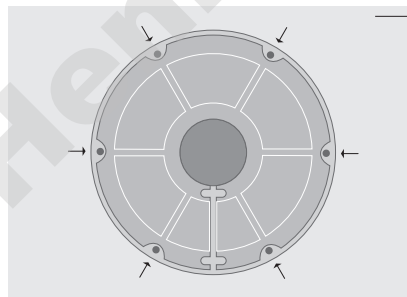
BeoLab 1 vist nedefra med adgang til panelet med stik og omskiftere. Brugen af og formålet med stikkene og omskifterne er beskrevet på side 7-9.

For at undgå at ridser på søjlen skrammet, anbefaler vi, at du ikke fjerner skumfolien helt. Fjern blot den nederste del for at få adgang til skruehuller, stikpanel osv.

På grund af bundpladens vægt er den pakket i en separat emballage. Åbn kassen med bunden, som også indeholder posen med skruer og unbrakonøgle, og saml derefter søjlen og bundpladen som vist.



Samling: Lad BeoLab ligge på emballagen, løft den nederste del op, og anbring et ekstra stykke skumemballage under enheden. Sæt bundpladen på plads. Rillen til kablerne skal pege nedad (A), og bundpladens ledetap skal passe ind i hullet på den nederste del af søjlen. Skru bundpladen fast med de seks medfølgende skruer.



Justering af gummifødder: For at kompensere for ujævne gulve er BeoLab 1 bundpladen udstyret med seks justerbare gummifødder (vist med de små pile). Juster fødderne hvis det er nødvendigt, men vent indtil du har rejst højttaleren op og placeret den.

Tilslutning af højttalerne

Der er adgang til BeoLab 1 stikpanelet gennem bundpladen.

Derfor, lav tilslutningerne (og indstil de to omskiftere), mens BeoLab 1 ligger på emballagen.

Indstilling af omskifteren L • R • LINE gennemgås på denne side, og indstilling af omskifteren til højttalerens position beskrives på side 8–9.

Brug oversigten på næste side og grafikken på stikpanelet som reference, når du skal lokalisere stik og omskiftere.

Bemærk: For at sikre en ordentlig og pæn installation anbefaler vi, at du bruger kabelskjuleren, som beskrevet på næste side.

...til et Bang & Olufsen produkt

Tilslut BeoLab 1 til audio systemet (eller video) ved hjælp af det medfølgende 8-bens Power Link-kabel:

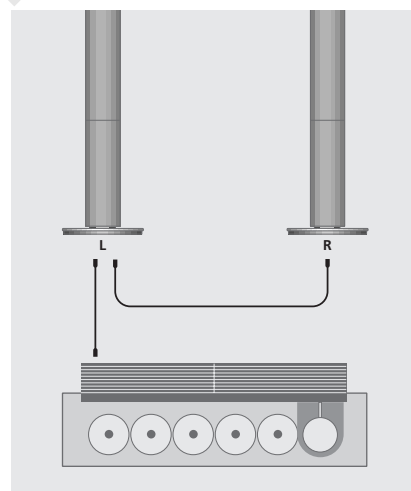
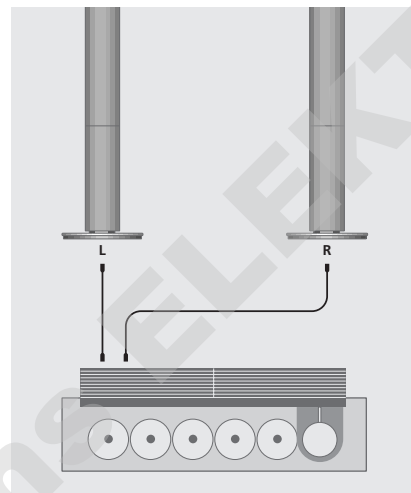
- Sæt stikket i den ene ende af kablet i stikket POWER LINK på BeoLab 1, og stikket i den anden ende i et af de to POWER LINK-stik på audio- eller videosystemet (se i brugervejledningen til dit system).
- Omskifteren L • R • LINE skal indstilles til enten L eller R:
L for den venstre højttaler/lydkanal: Sæt omskifteren i positionen længst til venstre.
R for den højre højttaler/lydkanal: Sæt omskifteren i den midterste position.

Gennemsløfning af signaler fra højttaler til højttaler...

For at undgå at der skal trækkes kabler fra begge højttalere til systemet kan du gennemsløjfe signalet fra højttaler til højttaler:

- Tilslut én BeoLab 1 højttaler til systemet som tidligere beskrevet, f.eks. den venstre højttaler.
- Træk en forbindelse fra den første BeoLab 1 til den anden fra det andet Power Link-stik.

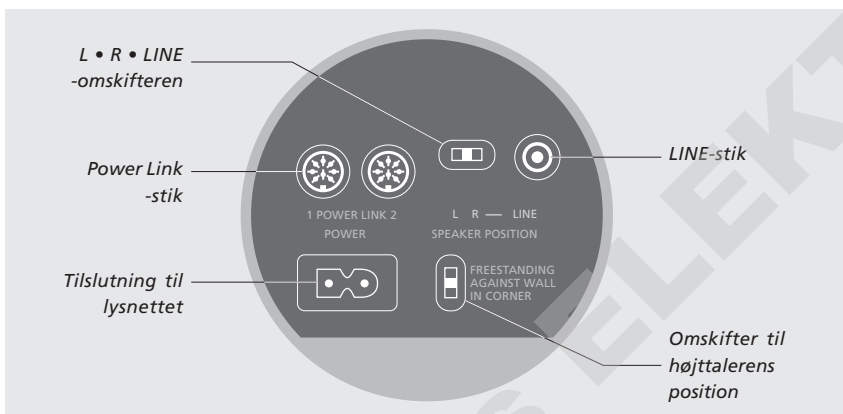
Du kan tilslutte mere end ét sæt BeoLab 1 højttalere til systemet (faktisk helt op til ti par). Du skal blot trække et Power Link-kabel fra højttaler til højttaler. Husk blot at indstille kontakten L • R • LINE korrekt for henholdsvis den venstre og højre højttaler.



...til et produkt, der ikke er fra Bang & Olufsen

Hvis BeoLab 1 skal tilsluttes et produkt, der ikke er fra Bang & Olufsen, skal der bruges det phono-stik, der er mærket LINE, i stedet for Power Link-stikket, (du kan f.eks. bruge kablet med art. nr. 6270595). Signalet *skal* være på et reguleret lavspændingsniveau.

- Tilslut en højttaler til hver af lydkanalerne.
- Omskifteren L • R • LINE skal i dette tilfælde være sat til LINE på begge højttalere (sæt omskifteren til positionen længst til højre).



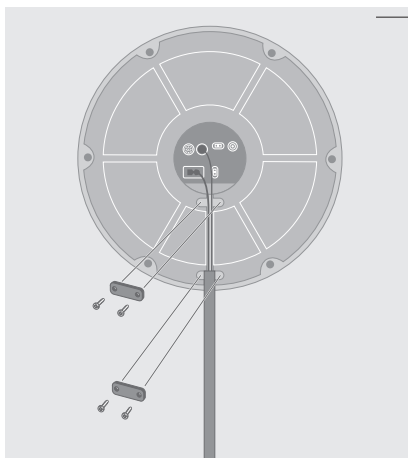
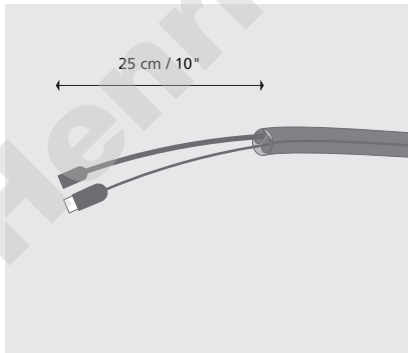
...til lysnettet

Slut den medfølgende netledning til stikket POWER, men slut den ikke til stikkontakten endnu.

Trækning af kabler

Det kan være lettere at "tråde" kablerne i kabelskjulere, *inden* du slutter dem til BeoLab 1.

Kabelskjuler: Brug det medfølgende værktøj til at "lyne" kabelskjuleren op, når du har placeret både netledningen og Power Link-kablet i skjulere.



Kabelbøjler: Af sikkerhedsmæssige hensyn, skal du *fastgøre* kablerne og kabelskjulere med de to bøjler, som vist.

BeoLab 1 kan placeres næsten overalt i rummet. Den mest naturlige lyd og det bedste stereoperspektiv fås imidlertid, hvis BeoLab 1 sættes op i henhold til retningslinjerne på disse to sider.

For at filtrere den naturlige fremhævelse af bassen, der opstår hvis en højttaler f.eks. placeres i et hjørne – sammenlignet med en mere fritstående placering – er BeoLab 1 udstyret med en omskifter med tre positioner, den såkaldte kontakt til højttalerens position.

Bemærk: Eftersom Power Link-kablet indeholder både venstre og højre lydkanal, er det vigtigt, at du husker at indstille omskifteren L • R • LINE korrekt på hver af højttalerne (yderligere oplysninger findes på side 6).

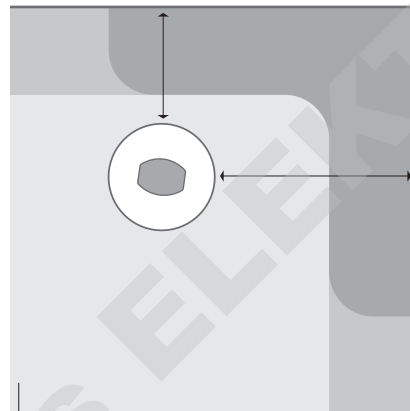
Indstilling af omskifteren til højttalerens position

Formålet med omskifteren til højttalerens positioner er at sikre, at basniveauet passer til placeringen af BeoLab 1, og dermed også til omgivelserne. Hvilken omskifterstilling, der skal vælges, afhænger af afstanden mellem BeoLab 1 og rummets væg og hjørner.

Omskifteren til højttalerens position har tre stillinger:

- **FREESTANDING:** Dette er den neutrale indstilling, hvor der ikke sker nogen form for filtrering. Brug denne stilling, hvis BeoLab 1 er placeret mere end 40 cm fra væggen (vist som det store meget lyse grå område på oversigten på næste side). Vi anbefaler, at du ikke placerer BeoLab 1 mere end ca. 1 m fra væggen, da det giver mindre baslyd.
- **AGAINST WALL:** Det næste filtreringsniveau. Brug denne stilling, hvis BeoLab 1 er placeret mindre end 40 cm fra en væg og mindst 130 cm fra et hjørne (vist som de lysegrå områder langs væggene på oversigten).
- **IN CORNER:** Denne stilling har den største filtrering. Brug denne stilling, hvis BeoLab 1 er placeret i et hjørne (vist som det mørkeste grå område på oversigten).

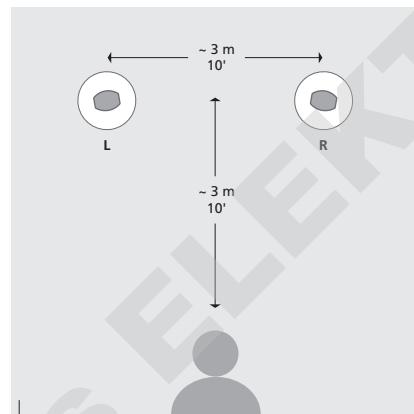
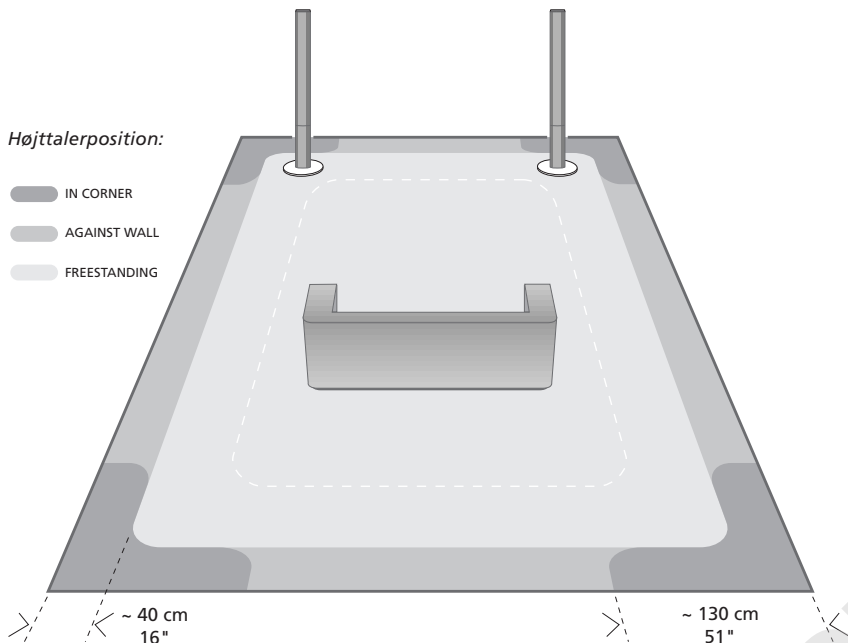
Eksemplerne og de viste mål er kun ment som retningslinjer. Du kan naturligvis indstille omskifteren efter eget ønske.



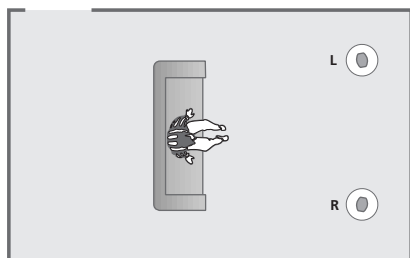
Hvordan skal jeg måle? Målene tages altid fra den kant på bundpladen som er nærmest væggen (området langs væggen af rummet har ca. samme bredde som BeoLab 1 bundpladen).

Højtalerposition:

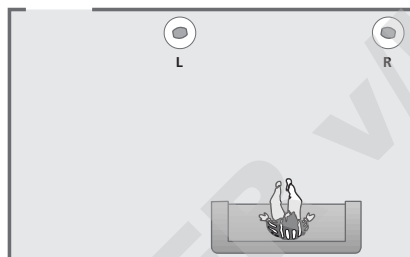
-  IN CORNER
-  AGAINST WALL
-  FREESTANDING



Placering/lytteposition. For at opnå den mest naturlige lyd og det bedste stereoperspektiv bør du indrette din foretrukne lytteposition i henhold til disse retningslinjer.



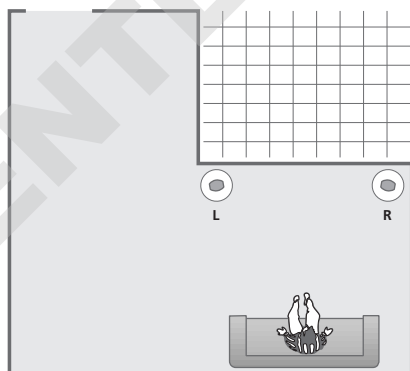
Eksempel 1: Højtalerne er placeret i den ene ende af rummet (men ikke mod væggen) og ikke i nærheden af sidevæggene. I dette tilfælde bør omskifteren til højtalerens position stilles til FREESTANDING på både venstre og højre højtaler.



Eksempel 2: Den ene højtaler er placeret mod væggen, og den anden er placeret i et hjørne af rummet.

Højtaler (L): Skal stilles til AGAINST WALL.

Højtaler (R): Skal stilles til IN CORNER.



Eksempel 3: Som i eksempel 2 er den ene højtaler placeret mod væggen, mens den anden er placeret i et hjørne. Rummets form har ingen indflydelse på indstillingerne.

Højtaler (L): Skal stilles til AGAINST WALL.

Højtaler (R): Skal stilles til IN CORNER.

Daglig brug

Når du er færdig med at opstille BeoLab 1, skal du tilslutte hele Bang & Olufsen systemet til lysnettet. Standby indikatoren lyser rødt, hvilket viser, at BeoLab 1 er på standby og klar til brug.

Eftersom BeoLab 1 højttalerne er konstrueret til at stå i standby-tilstand, når de ikke bruges, skal der ikke slukkes for strømmen på stikkontakten.

Bemærk: BeoLab 1 har indbygget beskyttelseskredsløb, som aktiveres hvis højttalerenhederne eller forstærkerne bliver for varme. Højttalernes beskyttelseskredsløb aktiveres, hvis der gennem længere tid spilles med meget høj lydstyrke.

Tænd og sluk – lysindikator

Når du tænder for musiksystemet tændes der samtidig for BeoLab 1 højttalerne. Den røde lysindikator for standby skifter til grønt, hvilket viser at højttalerne er tændt.

Når du slukker for systemet eller afbryder lyden (mute) skifter indikatoren øjeblikkelig til rødt, hvilket viser at BeoLab 1 højttalerne ikke er i brug.

Hvis BeoLab 1 højttalerne er tilsluttet et system, der ikke er fra Bang & Olufsen, via phono-stikket (LINE) – tændes de automatisk, når der er signal fra systemet. De slukkes automatisk et par minutter efter, at signalet afbrydes.

Vedligeholdelse af højttaleren

Hvis højttaleren bliver overophedet, reducerer BeoLab 1 øjeblikkeligt lydniveauet. Når situationen er stabiliseret, vender lydniveauet langsomt tilbage til normalt. Hvis højttalerne fortsat bruges ved et sådant højt niveau, skrues BeoLab 1 til sidst helt ned for lyden.

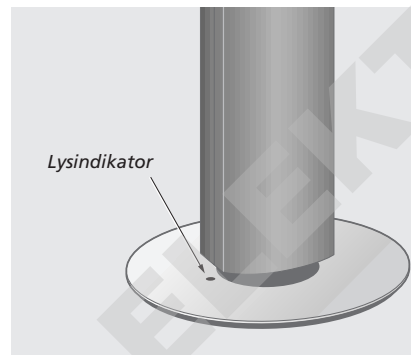
Hvis forstærkerenheden bliver overophedet, reducerer BeoLab 1 lydniveauet eller skrues helt ned.

Skulle det ske at BeoLab 1 slukker helt for lyden, skrues lyden langsomt ned, og lysindikatoren skifter til rødt.

Sådan genskabes lyden:

- Afbryd strømmen fra BeoLab 1.
- Giv højttalerne og forstærkerne tid til at køle af.
- Tilslut strømmen til BeoLab 1 igen.

Kontakt Deres Bang & Olufsen forhandler, hvis problemet fortsætter.



Rengøring af BeoLab 1

Rengør overfladerne på BeoLab 1 med en blød, fnugfri klud, der er dypet i lunkent vand tilsat et par dråber opvaskemiddel og hårdt opvredet.

Det forreste højttalerstof kan rengøres med en støvsuger på laveste sugestyrke.

Bemærk: Brug aldrig sprit eller andre opløsningsmidler til rengøring af BeoLab 1!



Dette produkt opfylder bestemmelserne i EU-direktiverne 89/336 og 73/23.

CENTER v/Henriksens ELEKTR

CENTER v/Henriksens ELEKTR